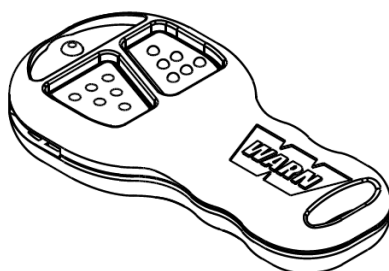
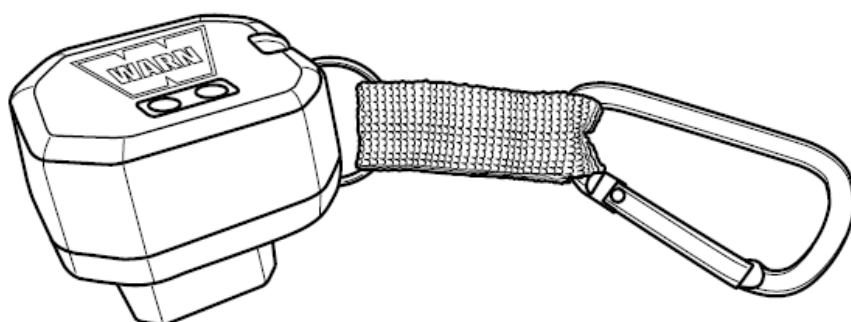




# NÁVOD

## K MONTÁŽI A OBSLUZE

**pro rádiové ovládání pro  
automobilové navijáky WARN  
90287**





Warn Industries, Inc.

### CE Declaration of Conformity

According to  
R&TTE Directive 1999/5/EC  
Electromagnetic Compatibility 2004/108/EC  
EMT Directive 2004/104/EC  
Low Voltage Directive 2006/95/EC

**Warn Industries, Inc.**  
12900 S.E. Capps Road  
Clackamas, Oregon 97015-8903 USA

**Part Number** PO#

**90287**



Description  
Wireless Remote Kit Truck

Rev Level: A0



**Made in China**

MFG date:



WARN INDUSTRIES, INC.  
12900 S.E. Capps Road  
Clackamas, OR 97015-8903

- |                        |                 |
|------------------------|-----------------|
| 1. EN 60950-1:2001     | EN 300 220-2    |
| EN 301 489-01          | EN 301 489-03   |
| 2. FCC Part 15 Class B | FCC Part 15.231 |
| IC RSS-GEN             | IC RSS-210      |

We hereby declare that with respect to its design and construction, the machine stated above and the model thereof, which we have brought into circulation, conform with the applicable basic requirements on health and safety. Any use of the machine other than that for which it is intended and any modification made thereto without our consent, shall render this declaration null and void.

Applied harmonized standards, in particular:

See item 1 above

Applied national standards, in particular:

See item 2 above

Tom Giacomini, President Warn Industries, Inc.

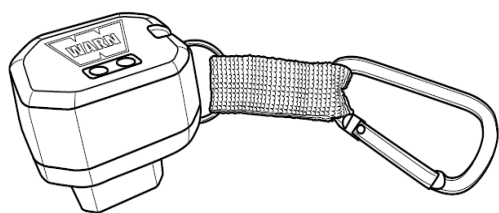
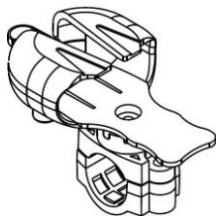
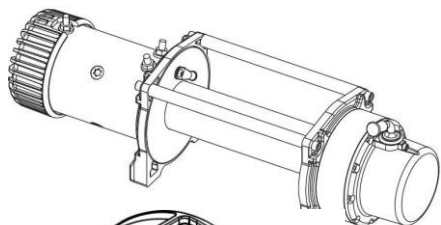
17.06.07  
Date

P/N 986514 RevA2

## POZOR PRO ZAMEZENÍ POŠKOZENÍ NAVIJÁKU A PŘÍSLUŠENSTVÍ

- při bočním tahu se může lano navinout pouze u jedné strany bubnu a může dojít k poškození navijáku nebo lana.
- vždy se přesvědčte, zda je je plně aktivovaný nebo vypnutý volnoběh. Nesmí se řadit nebo vyřazovat za chodu navijáku.
- nikdy nepoužívejte naviják k tažení vozidel nebo předmětů ja tažný prostředek. Navijákem se smí předměty pouze přitahovat navíjením.
- pro odvíjení lana na větší vzdálenosti nepoužijte motor ale volnoběžku, hrozí nadměrné zahřátí motoru.
- dbejte na to, abyste nepoškodili rám nabo podvozek vozidla při navíjení.
- nedotýkejte se lana a neprovádějte údery nebo klepání na lano, pokud je pod zatížením, hrozí přetížení lana nebo úraz.
- nikdy nepoužívejte naviják k zajištění nákladu.
- nikdy neprovozujte naviják pod vodou.
- ovladače navijáku vždy uchovávejte na suchém a čistém místě.
- při velkém zatížení používejte kladku. Snížíte tím odběr proudu, zahřátí a zmenšíte namáhání navijáku a vozidla.
- nikdy nemontujte přijímač do místa, kde jsou horké díly
- nikdy nemontujte přijímač poblíž akumulátoru vozidla

## PŘEHLED



Pro zapnutí stiskněte obě tlačítka pro navijení a odvíjení na ovladači současně po dobu cca 3 vteřin, dokud se kontrolní dioda nerozsvítí zeleně.

Pro vypnutí stiskněte obě tlačítka pro navijení a odvíjení na ovladači současně po dobu cca 3 vteřin, dokud kontrolní dioda nezhasne.

Po dvou minutách nečinnosti se ovladač sám vypne.

## BEZPEČNOST

Pokud instalujete naviják a ovládací komponenty, vždy prostudujte bezpečnostní instrukce. Věnujte zvýšenou pozornost při práci s elektroinstalací a elektrickým zapojením navijáku.

## SPECIFIKACE

obj. č. kompletního bezdrátového ovládání 1-90287  
(pro automobilové vyprošťovací navijáky)

funkční dosah - do 27 m ( 90° )

provozní napětí - od 12 do 24 V

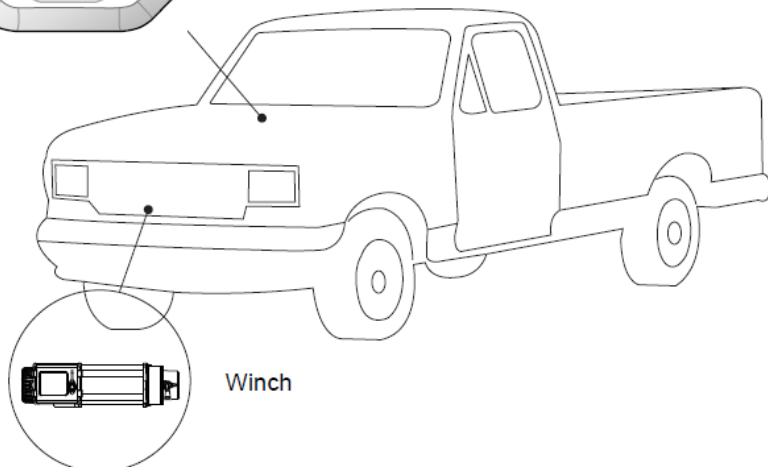
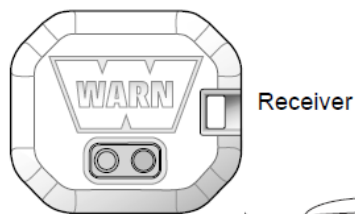
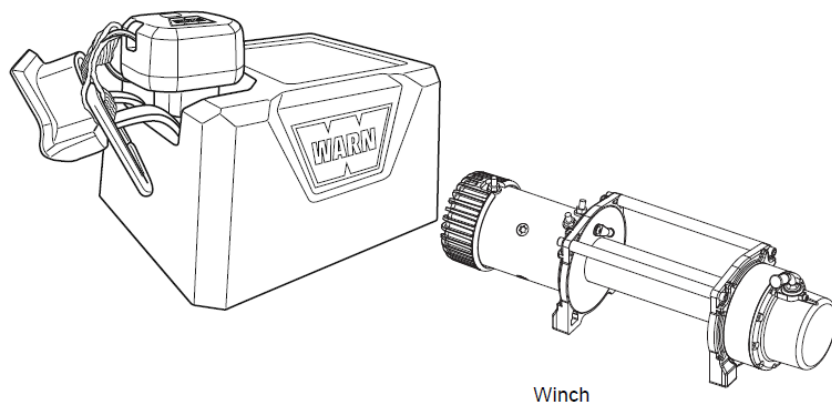
pojistka přijímače - nožová 7,5 A, integrovaná v kabeláži

baterie ovladače - 2 ks alkalické baterie, typ 23

## KROK 1: MONTÁŽ VŠECH KOMPONENTŮ NAVIJÁKU

Rozsah dodávky: 1x ruční ovladač, 1x držák ovladače, 1x přijímač

Namontujte naviják a ovládací reléovou skříňku. Poté instalujte bezdrátové ovládání. Umístění komponentů může být odlišné od obrázku podle modelu vozu a umístění na vozidle.

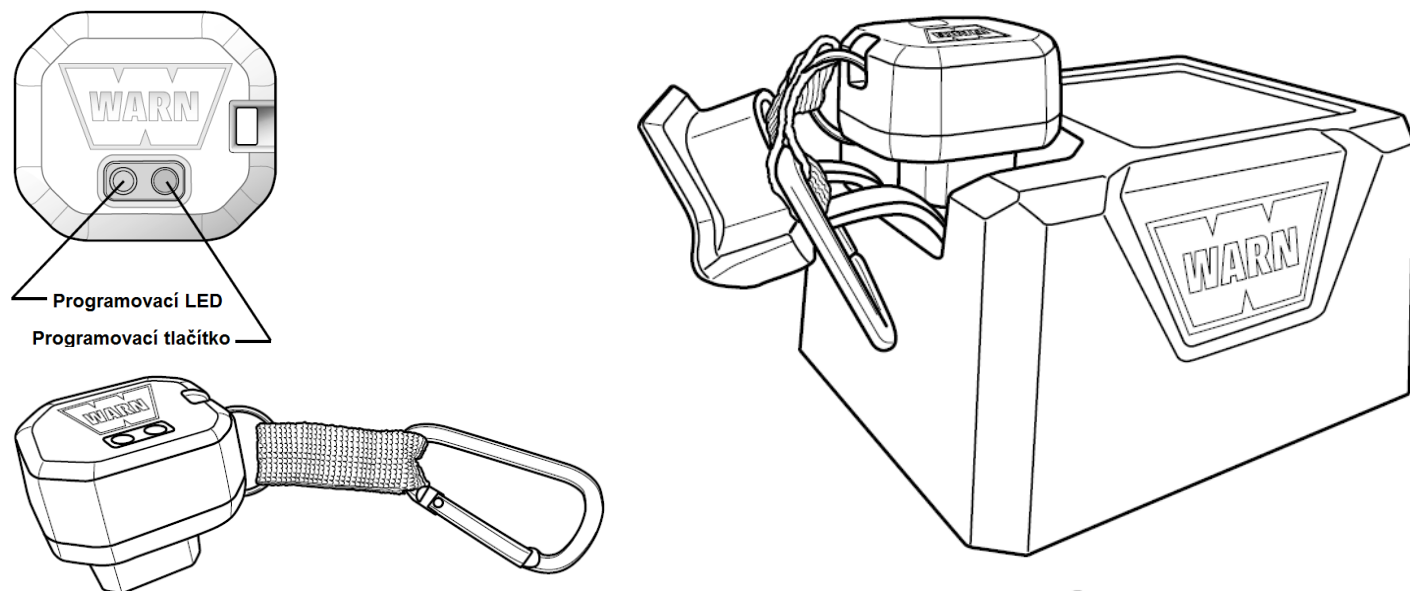


## KROK 2: MONTÁŽ PŘIJÍMAČE

Aby přijímač bezchybně fungoval, musí být správně namontován. Ovládací skříňka navijáku musí být umístěná tak, aby při osazeném přijímači byl umožněný přístup k programovacímu tlačítku přijímače. Přijímač nesmí být umístěn poblíž akumulátoru nebo horkých částí (motor, výfukové potrubí). **Maximální pracovní teplota přijímače je 104° C (220° F).**

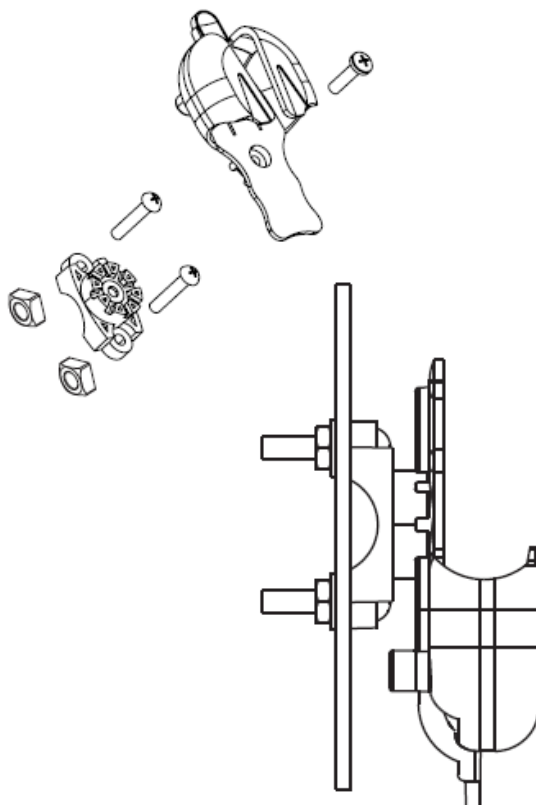
### Montážní kroky:

1. Nasadit karabinu s pojistným textilním popruhem na boční stranu přijímače jako na obrázku.
2. Zapojit přijímač do zásuvky tvaru "D" na ovládací skříňce navijáku.
3. Připojit karabinu ke gumové krytce "D" konektoru jako na obrázku. Zabráníte ztrátě přijímače.



## KROK 3: MONTÁŽ DRŽÁKU OVLADAČE

1. Najděte vhodné umístění. Držák ovladače může být umístěn na tyči (trubce) nebo na rovném povrchu.
2. Objímka držáku se musí namontovat před jeho kompletací.
3. Držák se nesmí montovat přes otvory, lanka nebo elektrické kabely.
4. Sestavte držák podle obrázku. Může být otočen v jedné z osmi pozic.



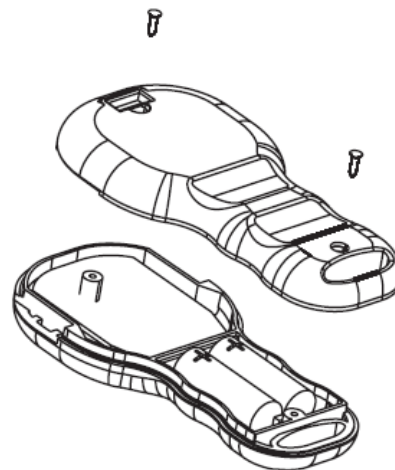
## KROK 4: KONTROLA SYSTÉMU

1. Zkontrolovat funkci navijáku pomocí standardního kabelového ovladače.
2. Zapojit přijímač a stisknou obě tlačítka na ovladači současně až se rozsvítí ZELENÁ kontrolka. Systém je nyní aktivní a připravený k použití.
3. Postupným stisknutím tlačítek pro odvíjení (OUT) a pro navíjení (IN) se přesvědčíte, že vše funguje správně.

# VÝMĚNA BATERÍ

Pokud kontrolka na dálkovém ovladači bliká červeně během navíjení nebo odvíjení anebo pokud je ovladač mimo dosah přijímače, jsou baterie vybité a měly by být vyměněny.

1. Vyšroubujte 2 šroubky na bezdrátovém ovladači.
2. Oddělte horní a spodní díl ovladače pomocí mince nebo šroubováku.
3. Vyměňte staré baterie a odevzdejte je do sběrný použitých baterií.
4. Vložte nové alkalické baterie stejného typu. Dbejte na správnou orientaci pólů. Nekombinujte staré a nové baterie.
5. Spojte obě části ovladače. Pozor na správné usazení gumového těsnění.
6. Zašroubujte oba šrouby.



# OBSLUHA

## Zapnutí:

1. Aktivujte ovladač pomocí stisknutí obou tlačítek současně po dobu cca 3 vteřin až se rozsvítí zelená kontrolka.
2. Systém je nyní aktivní.
3. Stiskněte tlačítko pro odvíjení nebo pro navíjení podle potřeby.

## Vypnutí:

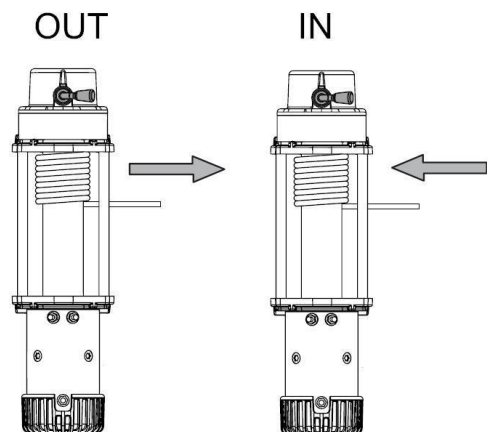
1. Systém vypnete současným stisknutím obou tlačítek po dobu přibližně 3 vteřin, až kontrolka zhasne

## KONTROLKA LED:

**svítí zeleně** - systém je aktivní a připravený k použití

**svítí červeně** - naviják se navívá nebo odvíjí

**bliká červeně při práci navijáku** - baterie v ovladači jsou vybité



# ODSTRAŇOVÁNÍ PROBLÉMŮ

Pokud naviják neodvíjí nebo nenavívá pokud jsou stisknutá příslušná tlačítka:

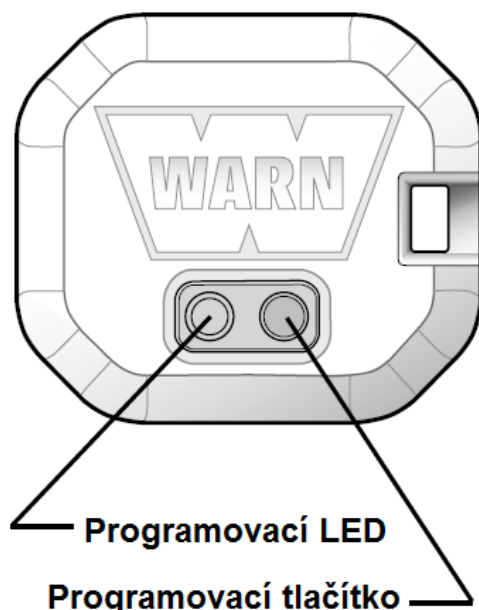
1. Zkontrolujte, zda je zapnutý ovladač - svítí zelená kontrolka.
2. Zkontrolujte veškeré elektrické spoje. Zkontrolujte funkci navijáku pomocí kabelového ovladače.

# PROGRAMOVÁNÍ PŘIJÍMAČE

Bezdrátový ovladač je z výroby naprogramován pro komunikaci s přijímačem. Za normálních podmínek není programování přijímače nutné. Pokud však dojde ke ztrátě ovladače a dodání nového, použijte následující postup:

1. Zjistěte, zda je systém správně namontovaný a zapojený.
2. Aktivujte nový ovladač stisknutím obou tlačítek, až se rozsvítí zelená kontrolka.
3. Stiskněte programovací tlačítko na přijímači alespoň na 5 sekund, až se červená kontrolka rozsvítí trvale.
4. Přestaňte tisknout programovací tlačítko.
5. Stiskněte tlačítko pro odvíjení na bezdrátovém ovladači nejméně na 1 sek až červená kontrolka na přijímači zhasne.

POZN. Pro každý přijímač může být naprogramován pouze jeden vysílač.



## ZÁRUKA

Záruka je v rozsahu dle platných právních norem. Záruka nemůže být platná, pokud je výrobek používán v rozporu s tímto návodem. Záruka není platná při porušené plombě na přijímači.

## ČÍSLA VÝMĚNNÝCH DÍLŮ

Číslo dílu	Popis dílu
90289	Přijímač
74524	Držák ovladače
74520	Náhradní ovladač (vysílač)

POZN. objednáací čísla se mohou měnit.